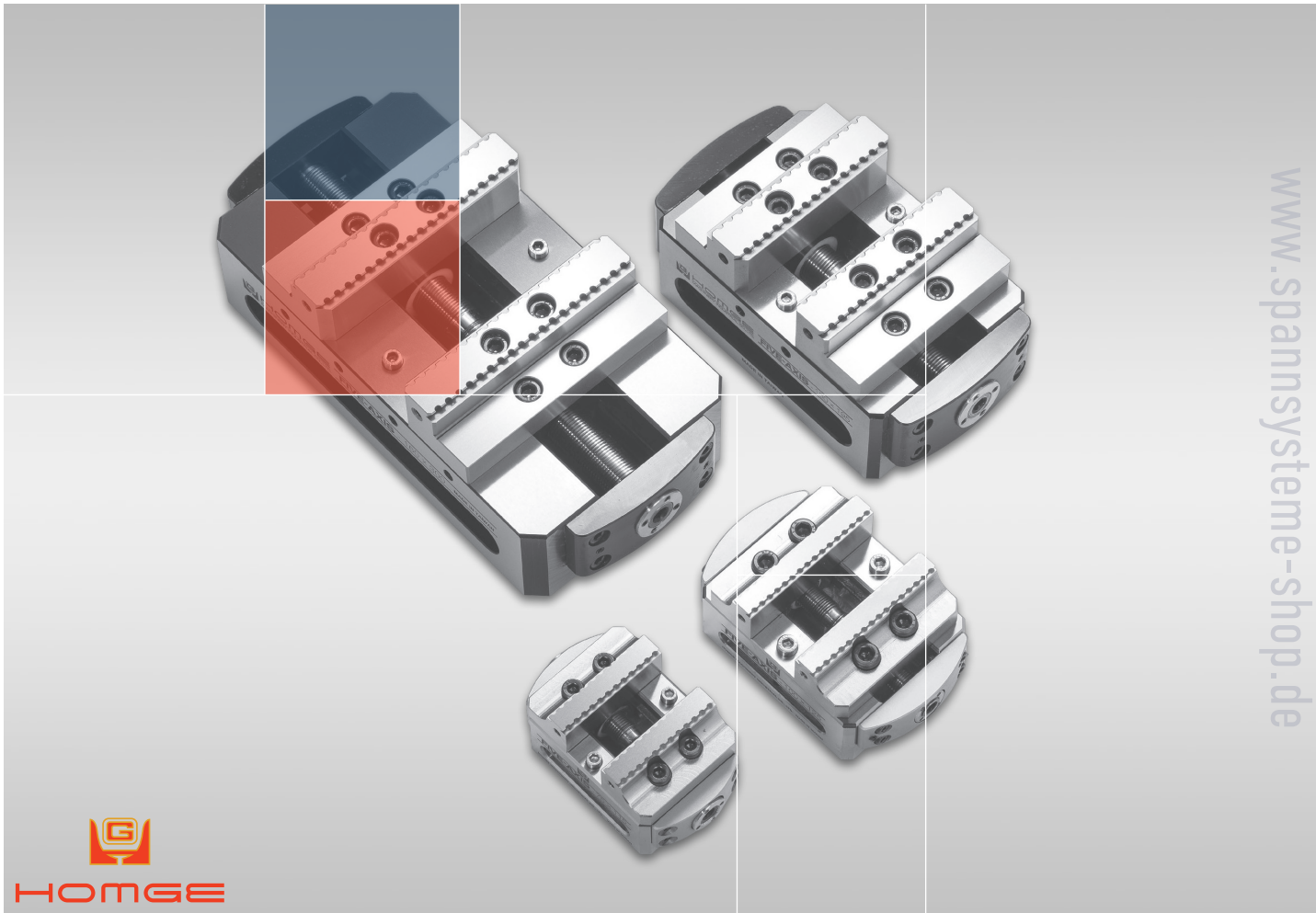


RAGOTZKY+GATJE

HANS TREIBER

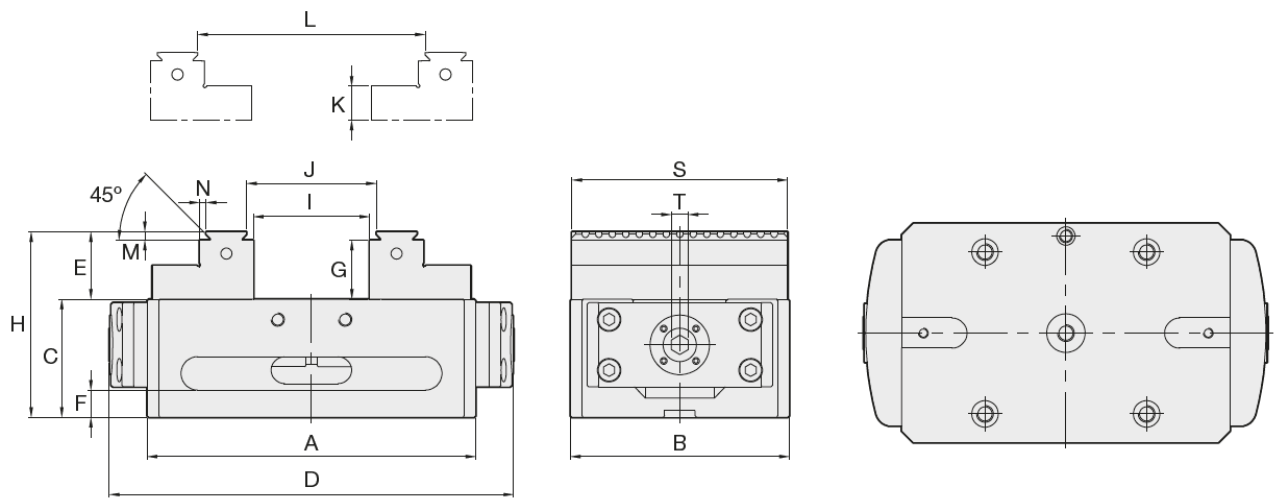


www.spannsysteme-shop.de

5-Achs-Spanner Homge ASC

5-Achs-Spanner Homge ASC

- Grippleiste mit 45° Schwalbenschwanz
- patentiertes Kalibrierungssystem ermöglicht schnelles und einfaches Einstellen des Spannzentrums
- max. Spannkraft 1.300 kg
- Wiederholgenauigkeit Spannzentrum 0.015 mm

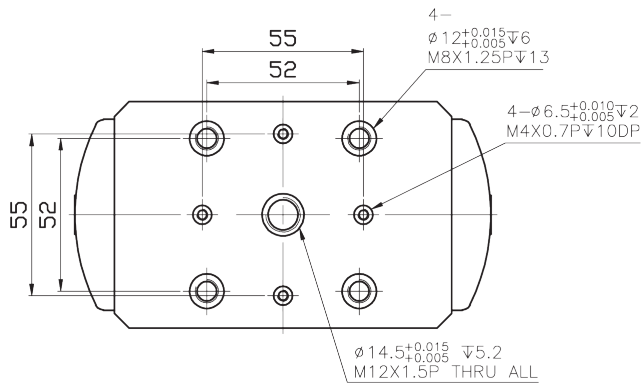


Art.Nr.	A mm	B mm	C mm	D mm	E mm	F mm	G mm	H mm	I mm	J mm	Preis €
ASC-75x115	115	77	43	142	27	10	24	70	39	44	495.-
ASC-77x130S	130	77	43	135	27		24	70	57	62	695.-
ASC-100x125	125	102	47	159	30	12	27	77	50	55	545.-
ASC-100x200	200	102	47	234	30	12	27	77	125	130	660.-
ASC-130x195	195	130	65	240	40	16	35	105	84	90	660.-
ASC-130x250	250	130	65	295	40	16	35	105	139	145	745.-
ASC-160x300	300	160	65	345	40	16	35	105	189	195	930.-

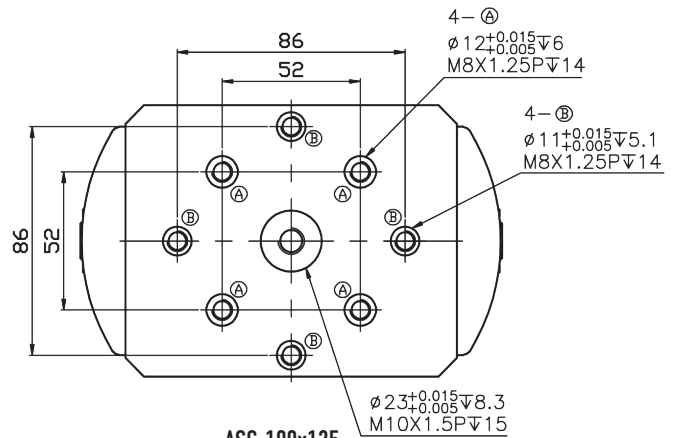
Art.Nr.	K mm	L mm	M mm	N mm	S mm	T mm	KG
ASC-75x115	17	37-80	3	2,5	77	8	3,5
ASC-77x130S	17	100	3	2,5	77	12	3,5
ASC-100x125	20	38-91	3	2,5	100	8	5,5
ASC-100x200	20	38-166	3	2,5	100	8	9
ASC-130x195	20	60-151	5	3	128	10	17
ASC-130x250	20	60-206	5	3	128	10	19
ASC-160x300	20	60-251	5	3	128	10	27

5-Achs-Spanner Homge ASC

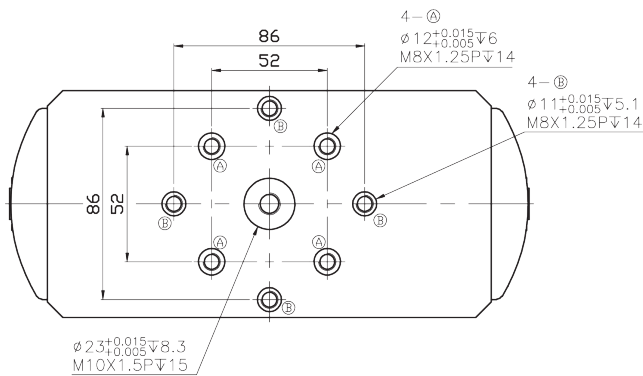
Standardbohrbild, frei anpassbar nach Kundenwunsch



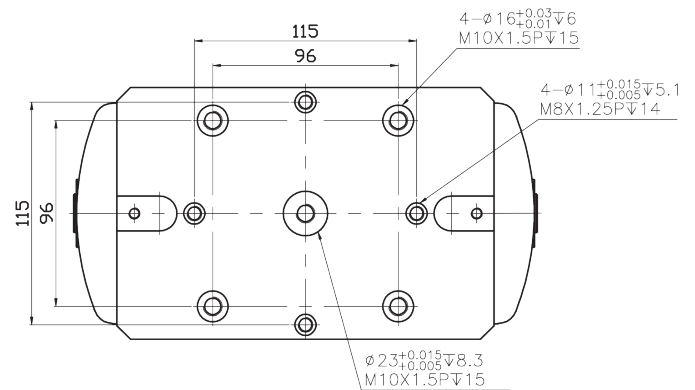
ASC-75x115



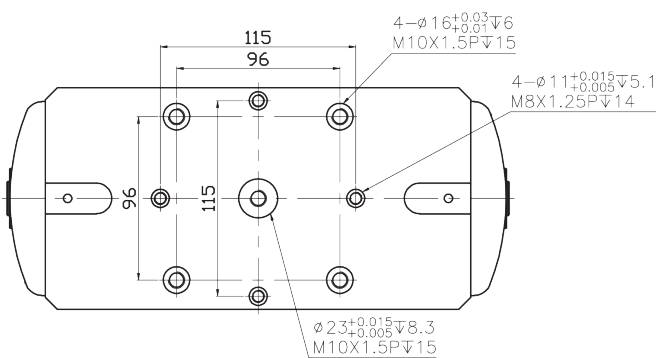
ASC-100x125



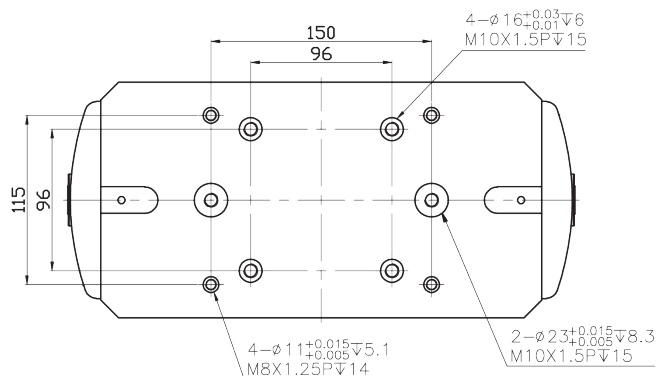
ASC-100x200



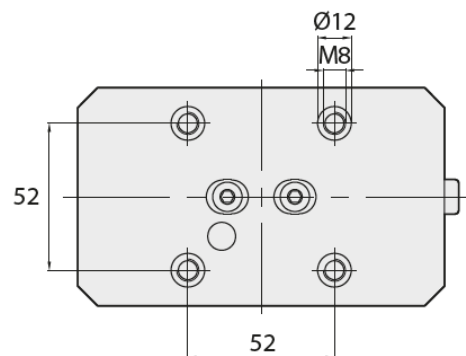
ASC-130x195



ASC-130x250



ASC-160x300



ASC-77x130S

RAGOTZKY-GATJE

mail@ragotzkygaetje.de - 0431-389080 - ragotzkygaetje.de
shop.ragotzkygaetje.de - spannsysteme-shop.de - cnc-fraeser-shop.de

HANS TREIBER

mail@hanstreiber.de - 04193-77943 - hanstreiber.de
shop.hanstreiber.de - fraeser-shop.de - spannsysteme-shop.de