

RAGOTZKY+GATJE HANS TREIBER

5-Achs-Spanner Nullpunktspannsystem



5-Achs-Spanner ASC-S

Das patentierte Kalibrierungssystem ermöglicht ein schnelles und einfaches Einstellen des Spannzentrums.

1

Die abnehmbaren Spannbacken bestehen aus hochwertigem Werkzeugstahl (SCM440) und wurden einsatzgehärtet.

2

Die maximale Spannkraft des Schraubstocks liegt bei 1300 kg, die Zentriergenauigkeit liegt bei $\pm 0,02$ mm.

3

Die Gripeiste mit 45°-Schwalbenschwanz und Halteverzahnung gewährleistet optimale Haltekräfte und maximale Prozesssicherheit.

4

Der Schraubstockkörper besteht aus hochwertigem Stahl (S50C) und seine Führungsbahnen werden auf 50° HRC gehärtet.

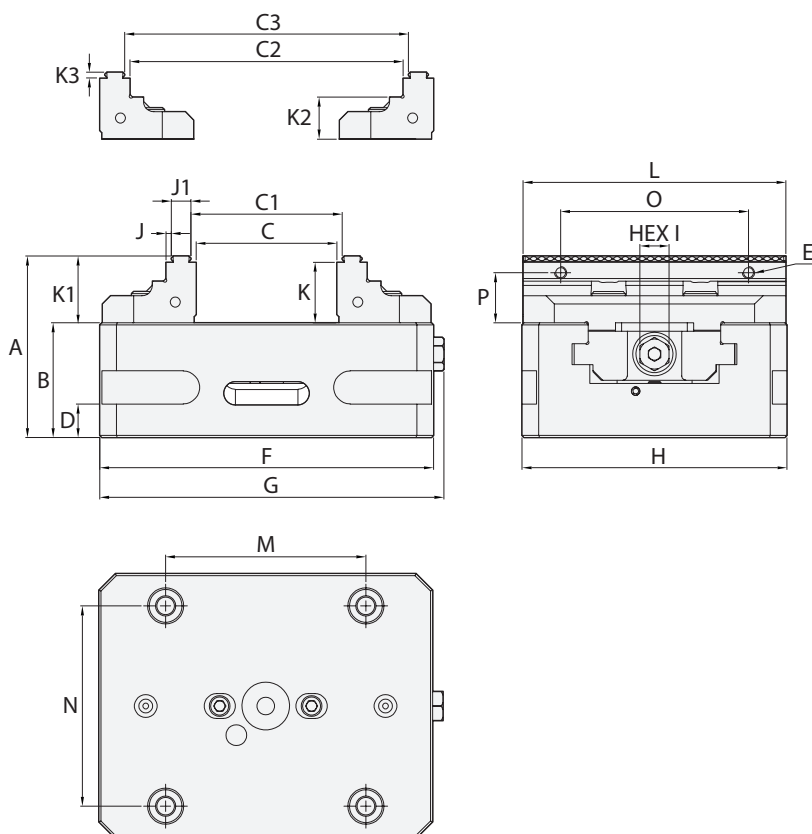
5



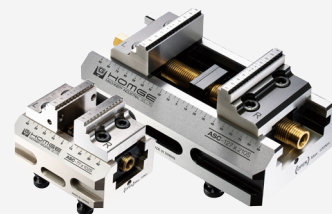
Standard Zubehör:

- 4 Stk. Spannpratzen
- 1 Stk. Knarre + Stecknuss

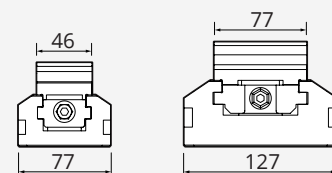
5-Achs-Spanner ASC-S



Schmale Ausführung :



Auf Anfrage auch als schmale Version mit 46 mm oder 77 mm Backenbreite lieferbar.



Art.Nr.	A mm	B mm	C mm	C1 mm	C2 mm	C3 mm	D mm	E mm	F mm	G mm	H mm	I mm	J mm
ASC-77x102S	70	43	28	32	75	80	10	M6	102	107	77	12	2
ASC-77x130S	70	43	56	60	103	108	-	M6	130	135	77	12	2
ASC-77x170S	70	43	96	100	143	148	10	M6	170	175	77	12	2
ASC-77x210S	70	43	136	140	183	188	10	M6	160	165	77	12	2
ASC-127x160S	87	55	70	75	131	136	16	M6	160	165	127	14	2,5
ASC-127x210S	87	55	120	125	181	186	16	M6	210	215	127	14	2,5
ASC-127x260S	87	55	170	175	231	236	16	M6	260	265	127	14	2,5
ASC-127x310S	87	55	220	225	281	286	16	M6	310	315	127	14	2,5
ASC-127x360S	87	55	270	275	331	336	16	M6	360	365	127	14	2,5

Art.Nr.	J1 mm	K mm	K1 mm	K2 mm	K3 mm	L mm	M mm	N mm	O mm	P mm	Anzugsbolzen	Gewicht kg	
ASC-77x102S	9,5	24	27	18	3	77	52	52	42	15	M-52x52PS	2,8	●
ASC-77x130S	9,5	24	27	18	3	77	52	52	42	15	M-52x52PS	3,5	●
ASC-77x170S	9,5	24	27	18	3	77	52	52	42	15	M-52x52PS	4,2	●
ASC-77x210S	9,5	24	27	18	3	77	52	52	42	15	M-52x52PS	4,9	○
ASC-127x160S	9,5	29	32	20	3	126	96	96	90	24	M-96x96PS	9	●
ASC-127x210S	9,5	29	32	20	3	126	96	96	90	24	M-96x96PS	11	●
ASC-127x260S	9,5	29	32	20	3	126	96	96	90	24	M-96x96PS	13	○
ASC-127x310S	9,5	29	32	20	3	126	96	96	90	24	M-96x96PS	15	○
ASC-127x360S	9,5	29	32	20	3	126	96	96	90	24	M-96x96PS	17	○

5-Achs-Kompaktspanner ACM

Schraubstockkörper aus Stahlguss GGG60 um höchste Präzision und Lebensdauer zu gewährleisten. Führungsschienen sind auf HRC 52° gehärtet.

1

Die Schraubstockbacken bestehen aus hochwertigem Werkzeugstahl (SCM440) und sind auf HRC 55° gehärtet.

2

Kompaktes Design mit großem Spannbereich bis 247 mm.

3

Die gestuften Backen lassen sich schnell und einfach wenden um den maximalen Spannbereich zu nutzen.

4

Das patentierte MULTI-POWER-SYSTEM verdoppelt die Spannkraft. Der Schraubstock erreicht damit eine maximale Spannkraft von 5000 kg.

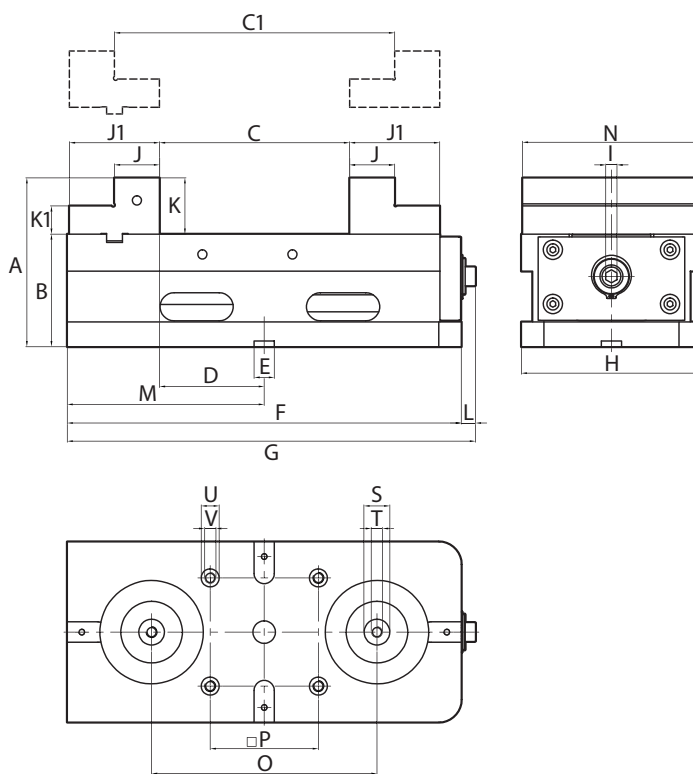
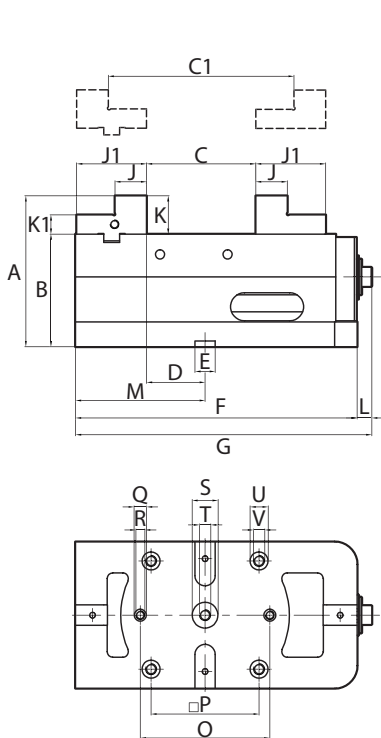
5



Standard Zubehör:

- 4 Stk. Spannpratzen
- 1 Stk. Knarre + Stecknuss


5-Achs-Kompaktspanner ACM



ACM-130

ACM-160

Art.Nr.	A mm	B mm	C mm	C1 mm	D mm	E mm	F mm	G mm	H mm	I mm	J mm	J1 mm	K mm	K1 mm
ACM-130	134	100	105	173	52	18	250	350	263	10	28	62	34	17
ACM-160	150	100	167	247	93	18	350	363	160	10	40	80	50	25

Art.Nr.	L mm	M mm	N mm	O mm	P mm	Q mm	R mm	S mm	T mm	U mm	V mm	Anzugs- bolzen	Gewicht kg	
ACM-130	13	115	128	115	96	Ø11H7	M8x1,25P	Ø23H7	M10x1,5P	Ø16H7	M10x1,5P	M-96x96PS	22	●
ACM-160	13	175	158	200	96	-	-	Ø23H7	M10x1,5P	Ø16H7	M10x1,5P	M-96x96PS	40	●

Nullpunktspannsystem

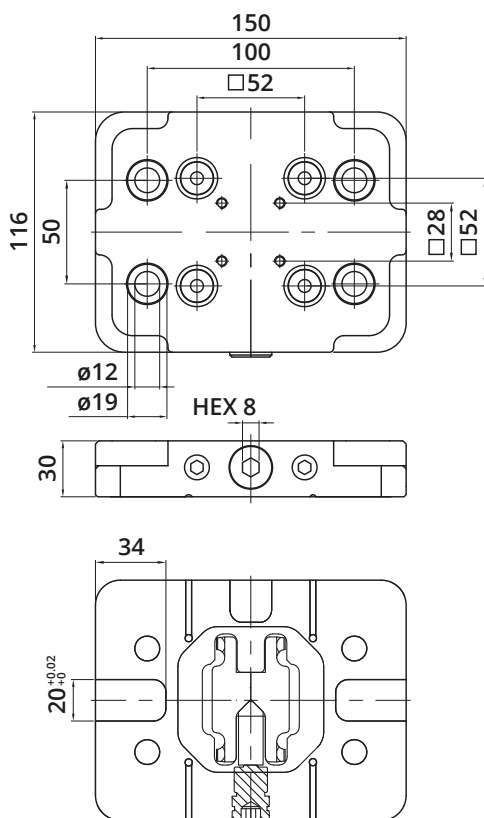
Einzel-Platten

mit Pratzrand und Befestigungsbohrungen



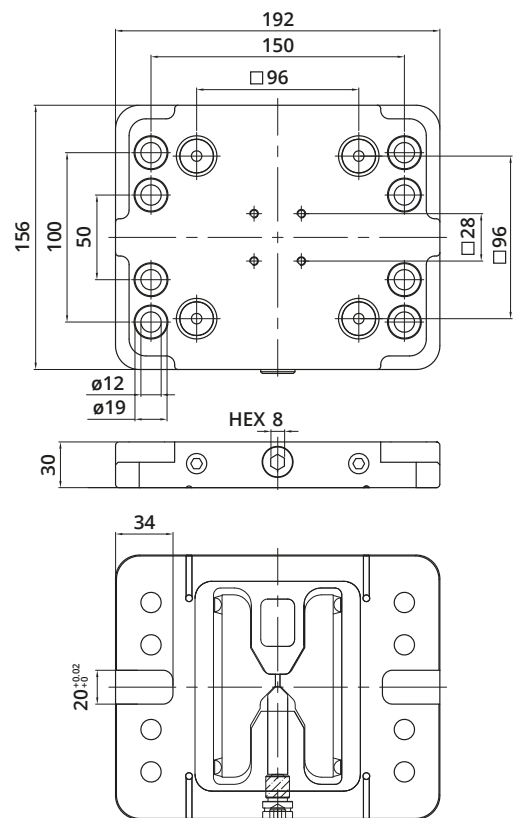
Nullpunktspannplatte 52x52

Artikelnummer	40005811
Abmessungen	150 x 116 x 30 mm
Aufnahmebolzen	M-52x52PS
Gewicht	3.2 kg
	●



Nullpunktspannplatte 96x96

Artikelnummer	40005812
Abmessungen	192 x 156 x 30 mm
Aufnahmebolzen	M-96x96PS
Gewicht	6.4 kg
	●




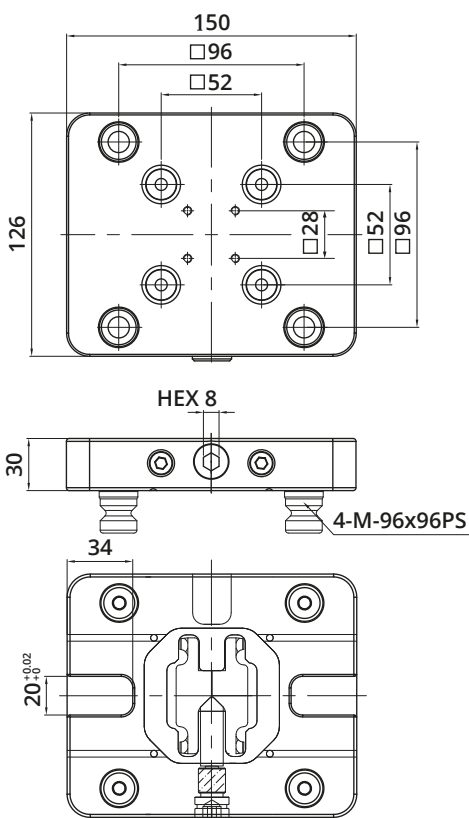
Adapterplatten

zur Adaption von Rastergröße 96x96 auf Größe 52x52




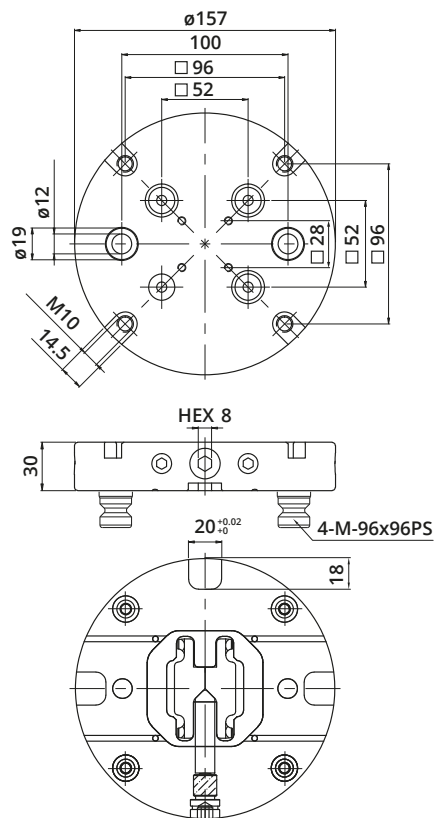
Adapterplatte 96x96 auf 52x52

Artikelnummer	20667316
Abmessungen	150 x 126 x 30 mm
Aufnahmebolzen	M-52x52PS / M-96x96PS
Gewicht	4,9 kg
	●



Adapterplatte 96x96 auf 52x52

Artikelnummer	20667317
Abmessungen	∅157 x 30 mm
Aufnahmebolzen	M-52x52PS / M-96x96PS
Gewicht	4,5 kg
	●




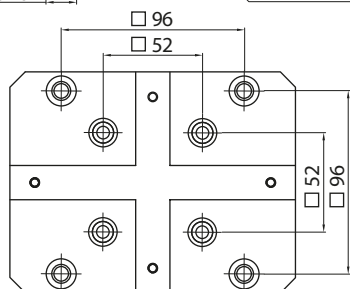
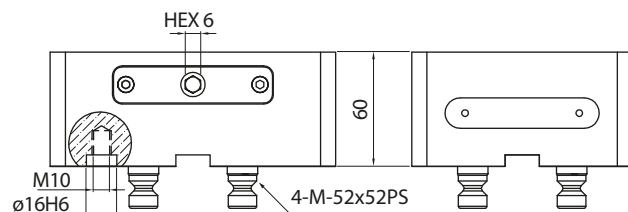
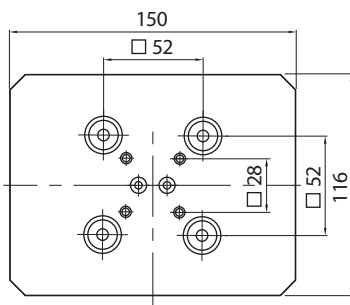
5-Achs-Erhöhung

Höhe= 60 mm




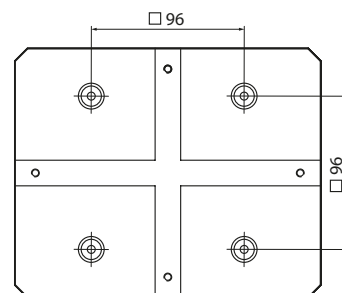
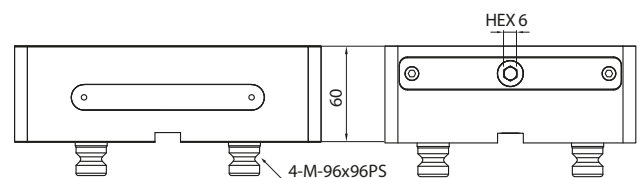
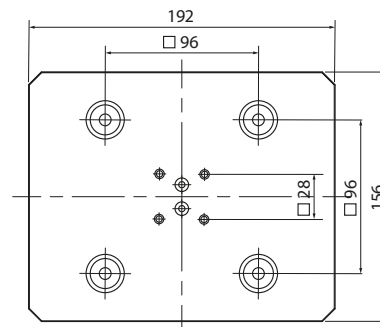
Erhöhung für Rastermaß 52x52

Artikelnummer	20667331
Abmessungen	150x116x60 mm
Aufnahmebolzen	M-52x52PS / M-96x96PS
Gewicht	7,9 kg
	●



Erhöhung für Rastermaß 96x96

Artikelnummer	20667332
Abmessungen	192x156x60 mm
Aufnahmebolzen	M-96x96PS
Gewicht	13,5 kg
	●




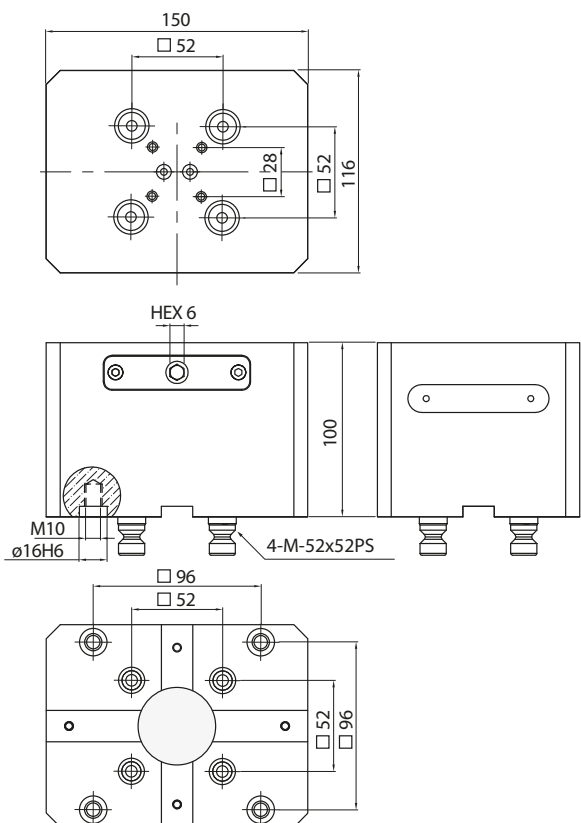
5-Achs-Erhöhung

Höhe= 100 mm




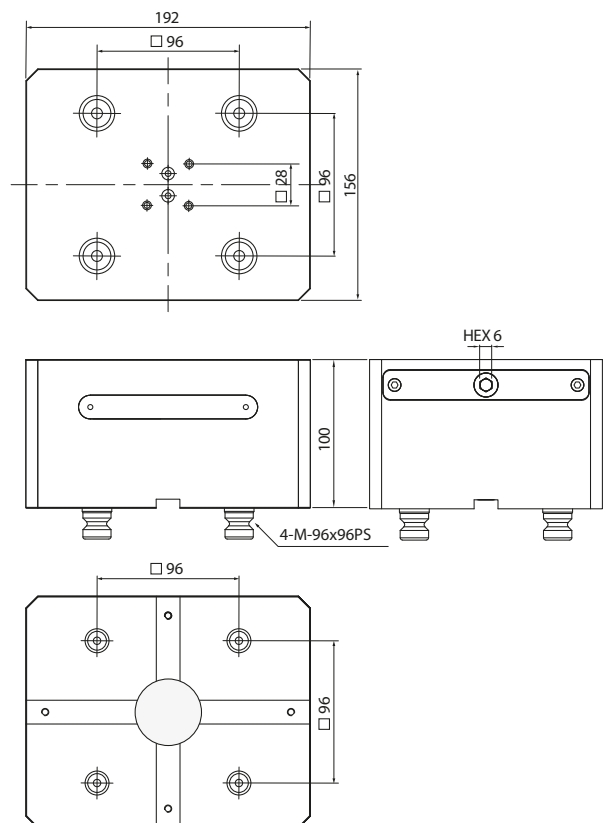
Erhöhung für Rastermaß 52x52

Artikelnummer	20667333
Abmessungen	150x116x100 mm
Aufnahmebolzen	M-52x52PS / M-96x96PS
Gewicht	12,9 kg
	●



Erhöhung für Rastermaß 96x96

Artikelnummer	20667334
Abmessungen	192x156x100 mm
Aufnahmebolzen	M-96x96PS
Gewicht	22,5 kg
	●



Doppelaufnahmekörper



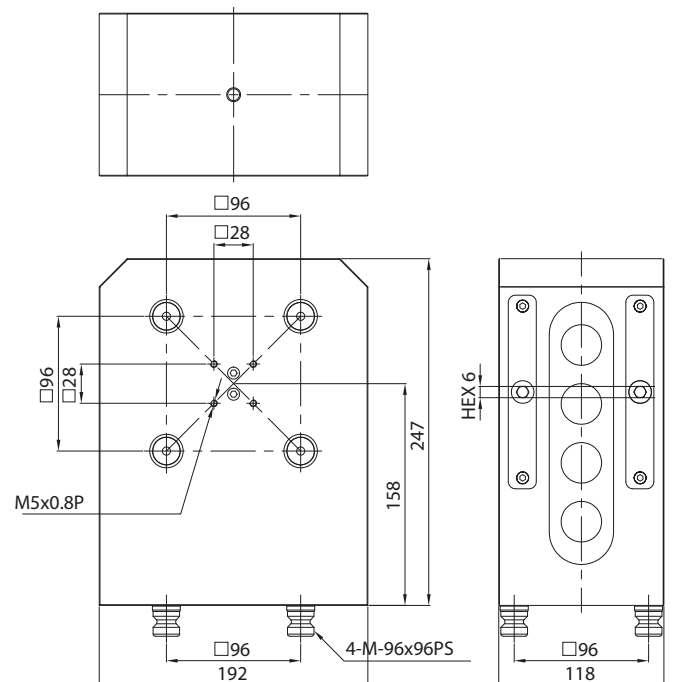
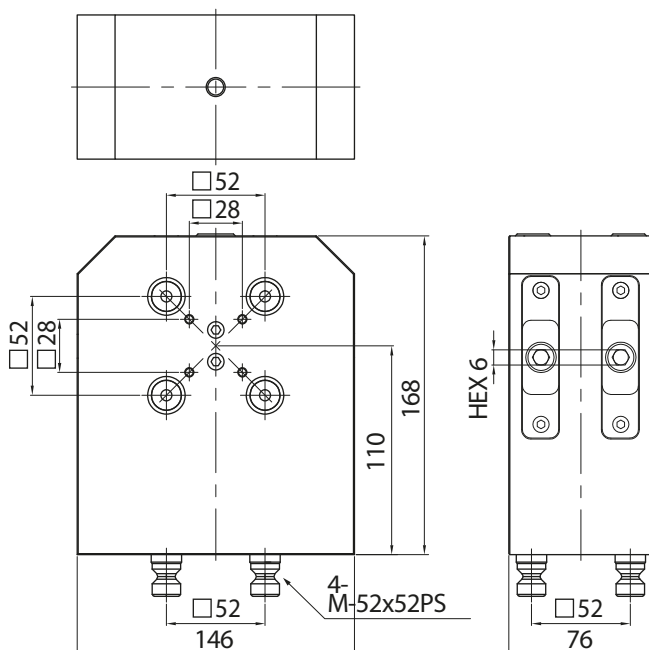
Doppelaufnahmekörper 52x52

Artikelnummer	20667325
Abmessungen	146x75x168 mm
Aufnahmebolzen	M-52x52PS
Gewicht	15,5 kg
	●



Doppelaufnahmekörper 96x96

Artikelnummer	20667326
Abmessungen	192x118x247 mm
Aufnahmebolzen	M-96x96PS
Gewicht	36,5 kg
	●



Zubehör

Nullpunktspanntechnik

Aufnahmebolzen

In Kombination mit der Nullpunktaufnahme garantieren sie eine hochgenaue Positionierung und einen schnellen Rüstvorgang. Ebenso ermöglichen sie die Direktspannung von Werkstücken, Vorrichtungen oder eigenen Schraubstöcken.

Typ: M-52x52PS
Satz: 4 Stück



Typ: M-96x96PS
Satz: 4 Stück



Distanz-Aufnahmebolzen

In Kombination mit der Nullpunktaufnahme garantieren sie eine hochgenaue Positionierung und einen schnellen Rüstvorgang. Ebenso ermöglichen sie die Direktspannung von Werkstücken, Vorrichtungen oder eigenen Schraubstöcken.

Typ: M-52x52PS
Satz: 4 Stück



Typ: M-96x96PS
Satz: 4 Stück



Schutzstopfen aus Kunststoff

Schützen die Spannstellen bei Nichtgebrauch vor Verschmutzung. Sie sitzen bündig zur Oberfläche der Nullpunktplatte in den Spannstellen und können mittels magnetischem Schutzstopfen-Entferner entfernt werden.

Typ: M-52x52CPP
Satz: 4 Stück



Typ: M-96x96CPP
Satz: 4 Stück



Schutzstopfen-Entferner

geeignet für M-52x52 und M-96x96 Aufnahmebolzen
Lieferumfang: 1 Stück
Material: PETG

