

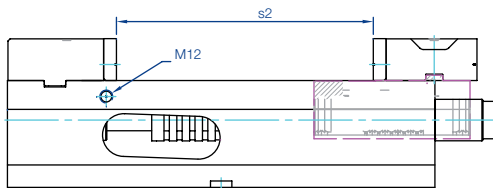
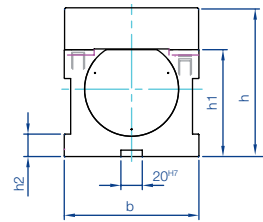
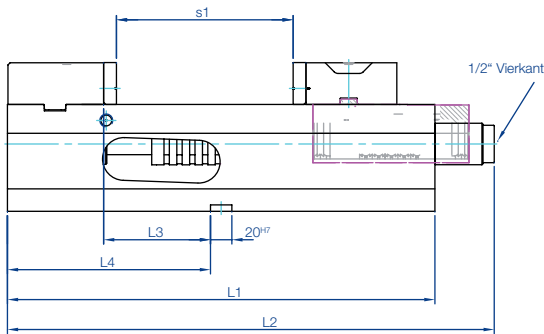
Bull

mechanisch

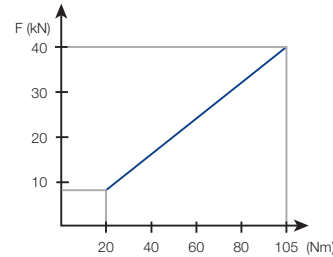
Mechanischer Kompaktspanner mit Zugspannsystem und patentierter Spannweitenverstellung.

- > Mechanischer Spannkraftaufbau
- > Wiederholbare Spannkraft durch Drehmomentschlüssel
- > Gekapselte Spindel, schmutzunempfindlich, kein Gewinde im Spänebereich
- > Patentierte Schnellverstellung der Spannweite
- > Stabiler Grundkörper aus Sphäroguss GJS-600
- > Kompakte Bauform, konstante Baulänge für BAZ
- > Große Spannweite durch Einsatz von Stufenbacken

Lieferumfang:
4 Spannpratzen



Spannkraftdiagramm



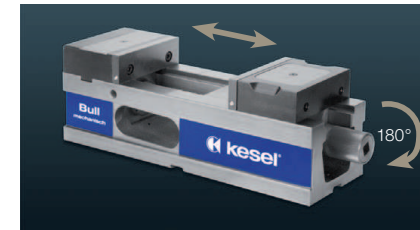
Größe b	Bestell-Nr.	Backen	max. Spannkraft kN	max. Drehmoment Nm	Spannbereich		Gewicht kg
					s1	s2	
125	04.25.152.001.9	Blockbacken	40	105	0-165	40-240	30
125	04.25.152.002.9	Stufenbacken	40	105	3-175	173-345	30

Größe b	L1	L2	L3	L4	h	h1 ±0,01	h2
125	400	456	88	190	140	100	21



Stufenleisten-Schnellwechsellsystem

- > Stufenleisten werden ohne Werkzeug von Hand „eingeklickt“
- > Kein Eindringen von Spänen unter die Stufenleiste
- > Sicherer und stabiler Halt auch unter Verwendung von Druckluft
- > Lieferbar in verschiedenen Höhen (Zubehör)



Schnellverstellung der Spannweite

- > Durch Drehen der Spindel um 180° kann die Spannweite sehr schnell verstellt werden

Mit Stufenbacken

- > Gr. 125 / 3-345 Spannweite
Bestell-Nr. 04.25.152.002.9



Zubehör BULL / BULL 5-S



Glatte Spannbacke gehärtet, geschliffen, Standardausstattung
Glatte Spannbacke weich (1.2842), gefräst, zur Anfertigung von Formbacken

Spannbacke mit Längsrillen für griffigen Halt der Werkstücke

Größe	Bestell-Nr. Glatte Spannbacke gehärtet	Höhe	Dicke
125	01.25.152.014.4	39,2	12
Glatte Spannbacke weich			
125	01.11.105.002.5	39,2	12
Spannbacke mit Längsrillen			
125	01.11.105.001.5	39,2	12

Glatte Spannbacke mit Stufe, gehärtet und geschliffen, zur Einsparung von Spannunterlagen

Größe	Bestell-Nr.	Stufe	Dicke	Höhe
125	01.11.105.003.5	3 x 6	12	39,2

Spannbacke mit Riffelung gehärtet und geschliffen

Größe	Bestell-Nr.	Höhe	Dicke	Gripper Bestell-Nr.	Ge- winde
125	01.26.160.035.3	40	12	01.26.160.048.4	M10

Niederzugbacken für Rohteile mit eingesetztem Federblatt zum Spannen von Rohteilen. Die Federblätter geben sicheren Halt und Tiefziehwirkung

Größe	Bestell-Nr.	Höhe	Dicke
125	04.13.125.250.9	40	21

Stufenbacken

Stahl gehärtet, zum Spannen von parallelen Werkstücken

Stufen- backe	Bestell-Nr.	Spannweite	
		Bull 5-S	Bull mech.
fix	04.25.150.008	0-166	3-345
mobil	04.25.150.009		

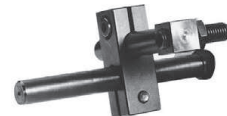
Stufenbacken zum Aufschrauben auf die Stufenbacken Best.-Nr. 01.25.150.008, Best.-Nr. 01.25.150.009 für vergrößerte Spannweite

Stufenbacke	Bestell-Nr.	Breite	zusätz. Spannweite
schmal	04.25.150.054	60	- 8
breit	04.25.150.053	125	+ 62

Multibacken

Stufen- backe	Bestell-Nr.	Breite	Spannweite	
			Bull 5-S	Bull mech.
fix	04.25.150.050	160	10 - 190	13 - 365
mobil	04.25.150.051	160		

Zubehör BULL / BULL 5-S



Pendelbacke passend auf Multibacke beweglich

Best.-Nr. 04.25.150.051 zum Spannen nicht paralleler Werkstücke, Gussteile und Formwerkstücke

Lieferumfang: mit 2 x Hartmetallgrip-Einsatz

Bestell-Nr.
04.25.150.052

Drehmomentschlüssel

20-105 Nm

Bestell-Nr.
70.28.007.202.9

Grip-Leiste passend für Stufenbacken Best.-Nr. 01.25.150.008, Best.-Nr. 01.25.150.009 für verbesserten Halt der Werkstücke auf der Stufe (4,5 mm tief, 2,5 mm breit)

Lieferumfang: 2 Stück je Best.-Nr.

Größe	Grip-Leiste	Bestell-Nr.	Höhe	Stufe b x h
125	hoch	04.25.150.055	39,5	1,4 x 4,5
125	Stufe	04.25.150.056	19,5	2 x 4,5

Stufenleisten

Für Größe	Bestell-Nr.	Höhe	Dicke
125	04.25.150.061	15	3
125	03.26.160.022.9	20	3
125	03.25.160.024.9	35	3
125	03.26.160.002.9	39	3

Universal-Aufsatzbacken mit Winkeleinstellmöglichkeit gehärtet und geschliffen

Größe	Bestell-Nr.	Höhe	Dicke
125	04.13.125.400.9	42	10

Werkstückanschlag verstellbar

Für Größe	Bestell-Nr.	Gewinde
125	03.11.008.001.4	M 12

Konsole durch Erhöhung des Schraubstocks wird eine verbesserte Zugänglichkeit für die 5-Seiten-Bearbeitung erreicht

Bestell-Nr.	Breite	Höhe	Länge
03.26.150.002	100	250	100